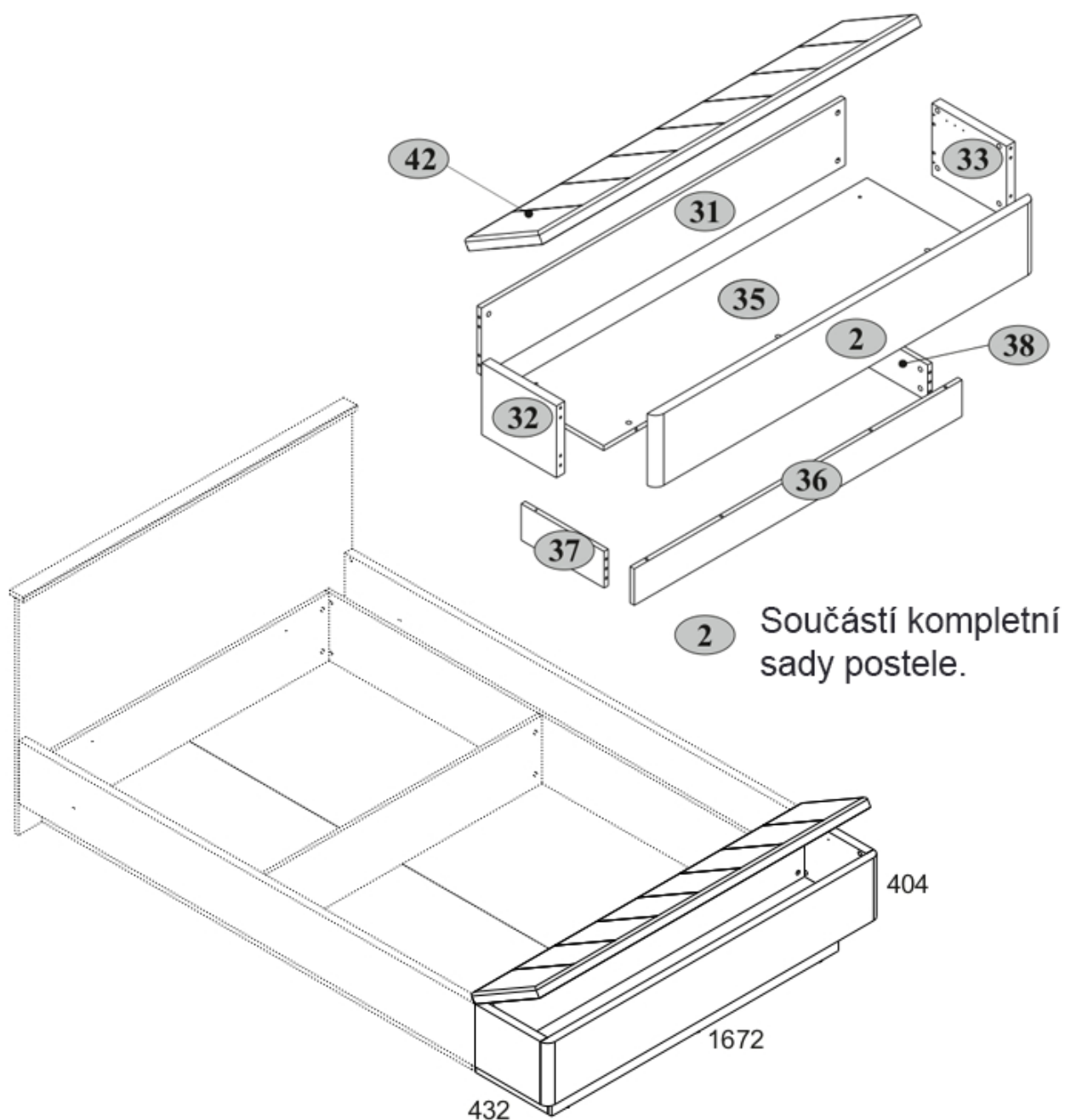


# JAREK 160



ČÍSLO	DĚŽKA	ŠÍŘKA	HLOUBKA	MNOŽSTVÍ KUSŮ	BALENÍ
31	1604	224	16	1	2/2
32	240	288	32	1	1/2
33	240	288	32	1	1/2
35	1604	388	16	1	2/2
36	122	1464	16	1	2/2
37	122	320	16	1	1/2
38	122	320	16	1	1/2
42	1672	332	38	1	2/2

## Návod k použití

Při nákupu nerozbaleného produktu se doporučuje zkontrolovat kvalitu a kompletnost již v obchodě. Sestavení výrobku by mělo být provedeno způsobem popsáním v tomto návodu. Zatímco je výrobek v provozu, volné šroubové spoje by měly být pravidelně utahovány. Pokud je nutné před stěhováním přemístit předměty po bytě, měli byste výrobek zcela uvolnit z nákladu (matrace). Aby nedošlo k poškození stávajících podpěr, měl by být výrobek před přemístěním zvednut. Nábytek by neměl být vystaven kontaktu s vodou. Oprašování produktu by mělo být prováděno mírně navlhčeným měkkým hadříkem. Aby se zabránilo deformaci dílů a změně barvy výrobku, neinstalujte nábytek na přímé sluneční světlo.

### Když je produkt v provozu, je **ZAKÁZÁNO**:

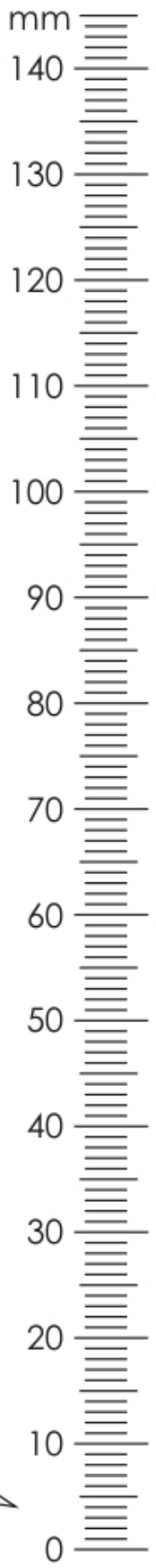
- Instalovat nábytek v blízkosti topných zařízení, v blízkosti hrubých stěn a v místnostech s relativní vlhkostí vyšší než 70 %;
- ohřívat prvky nábytku na teplotu vyšší 40°C;
- při montáži a používání sady výrobků došlápnout na horizontální štíty a okna;
- k čištění nábytku používat chemické čističe.









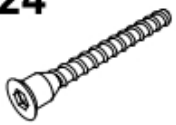



## Záruka výrobce

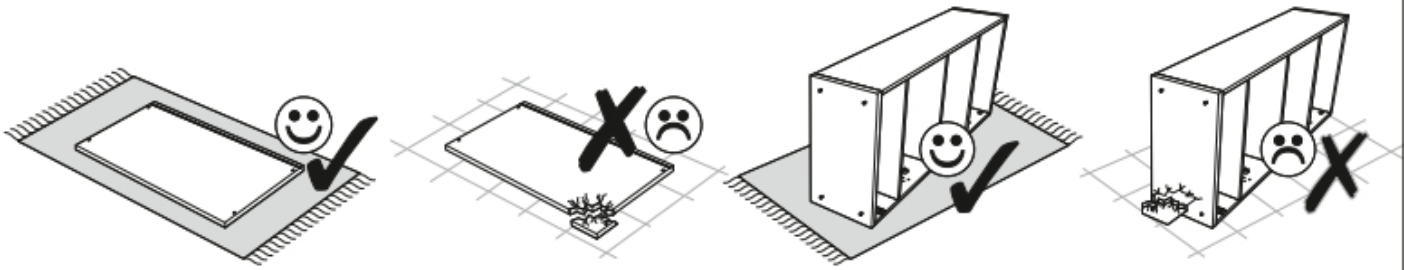
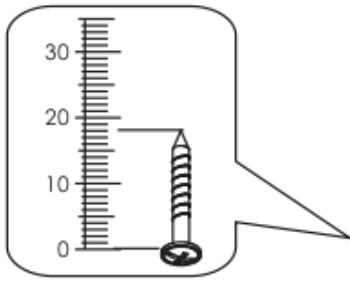
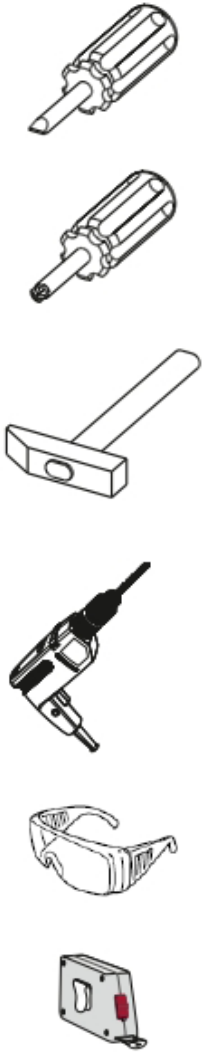
1. Záruční doba používání výrobku - 18 měsíců od data prodeje. V záruční době výrobce garantuje opravu nebo výměnu výrobků, pokud uživatel neporušil provozní řád.
2. Spotřebitel by měl uplatnit reklamaci přímo u obchodní organizace, ve které byl nábytek zakoupen, s předložením „Návodu k použití“ a kopií prodejního dokladu.
3. Výrobek, který je součástí sady, splňuje požadavky státních norem 16371-2014, TR TS 025/2012.
4. Životnost nábytku – 5 let.
5. Výrobce si vyhrazuje právo na změny v designu produktu, aniž by to ohrozilo jeho design a požadavky na použití.
6. Pro montáž výrobků se doporučuje přilákat kvalifikovaný personál.

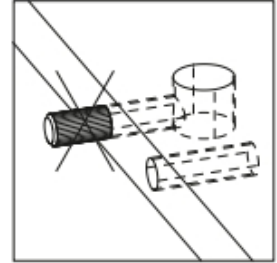
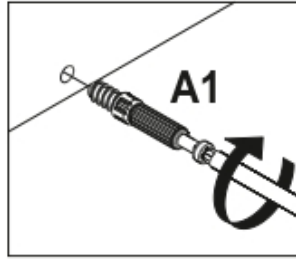
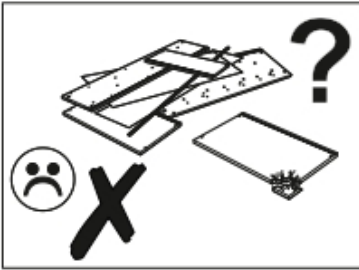
**Důležité! Návod uschovejte pro případ opětovné montáže nábytku nebo reklamace.**

**Při reklamaci použijte zápis z návodu.**

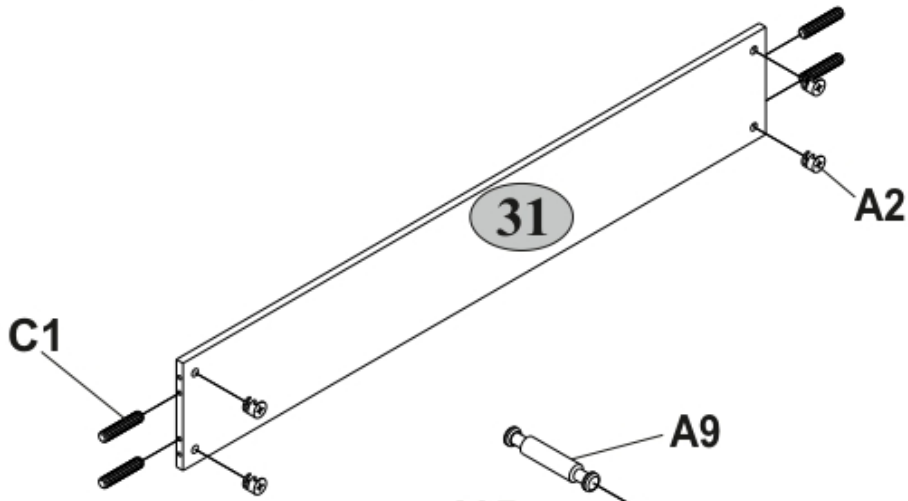


<b>A1</b>  14	<b>A2</b>  22	<b>A9</b>  4
<b>C1</b>  8x35      14	<b>I</b>  1	<b>J15</b>  1
<b>N1</b>  3	<b>Q</b>  3	<b>R24</b>  7x50      5
<b>R7</b>  4x16      6	<b>R42</b>  3,5x20      6	<b>S5</b>  15

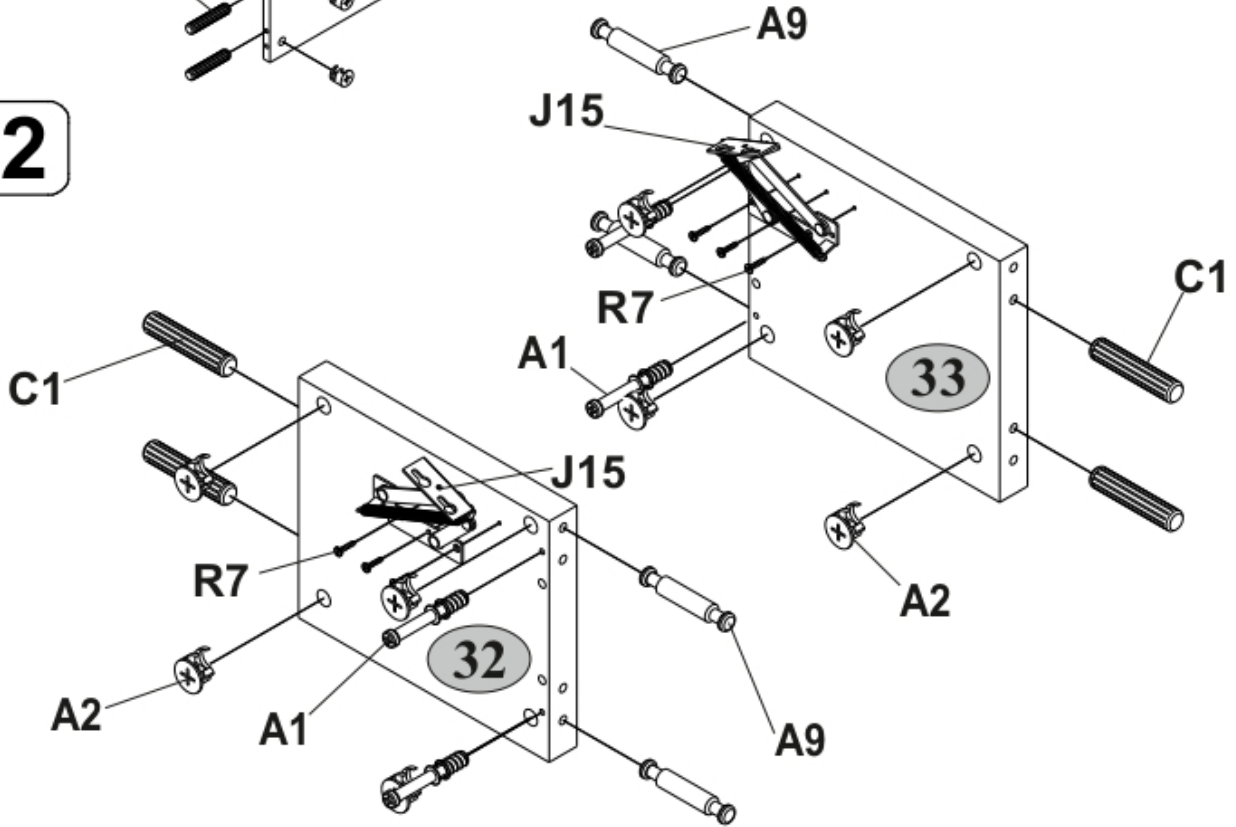




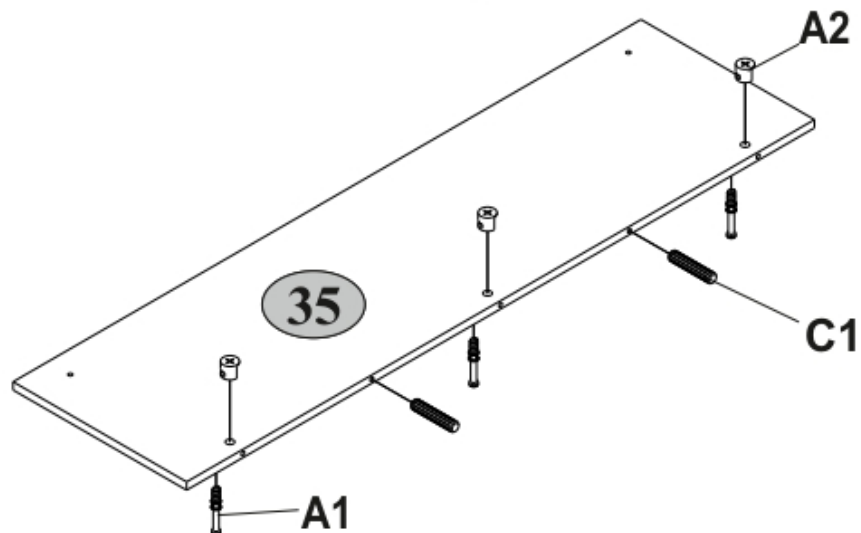
1



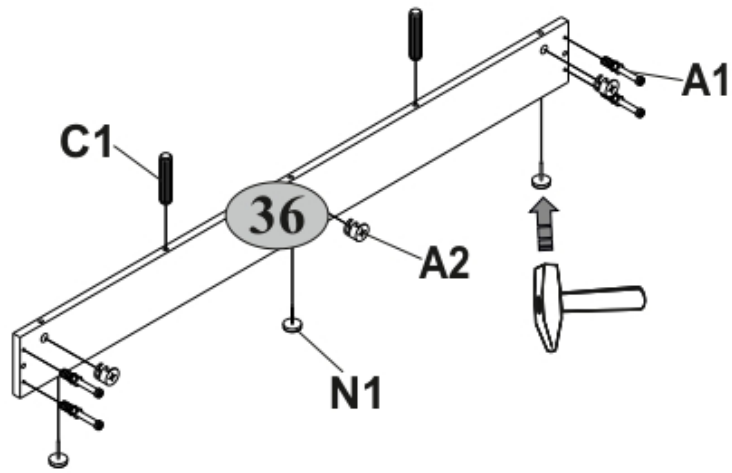
2



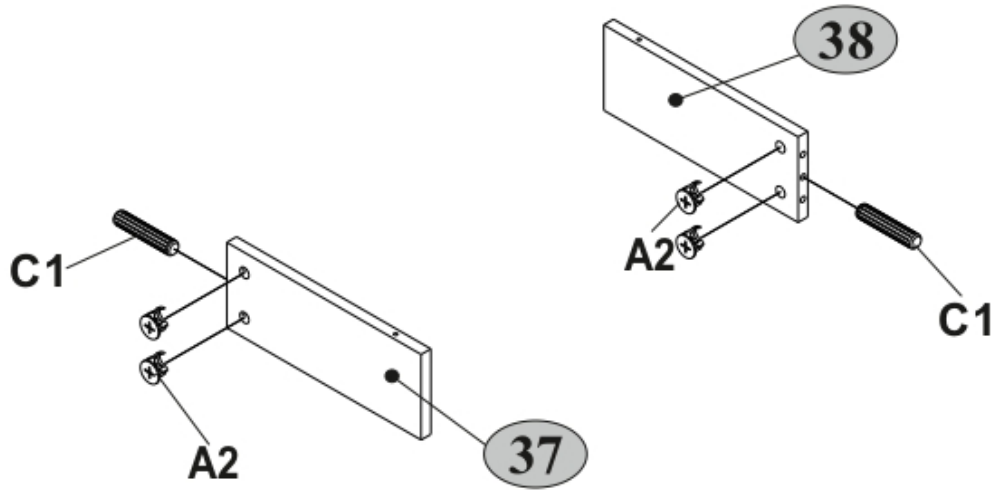
3



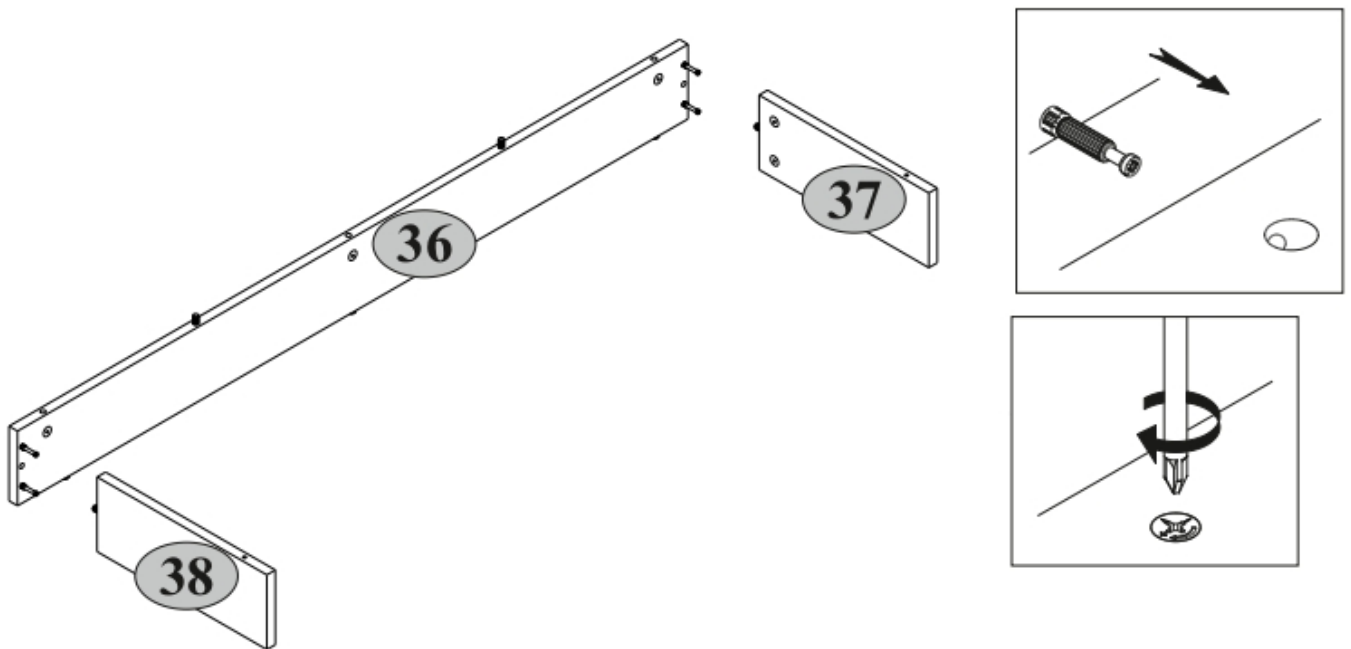
4

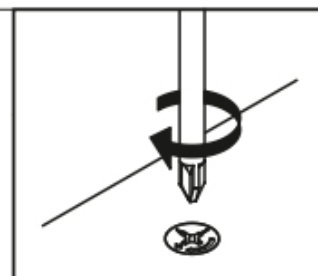
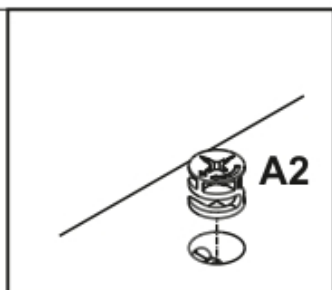
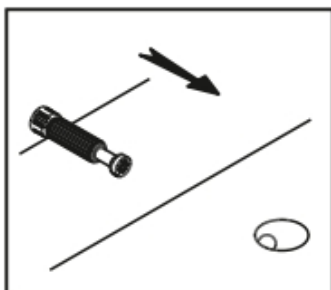


5

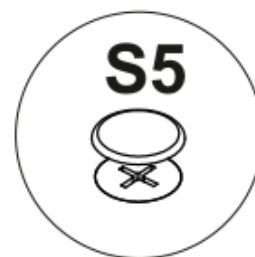
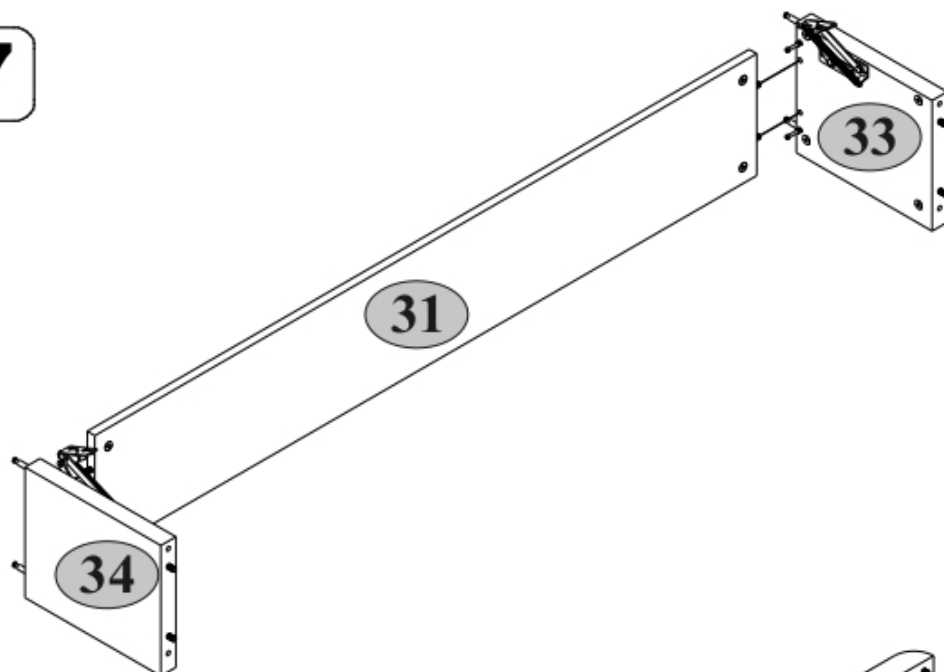


6

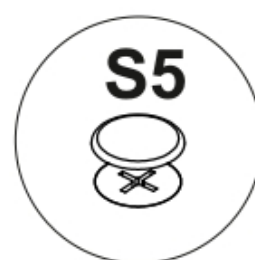
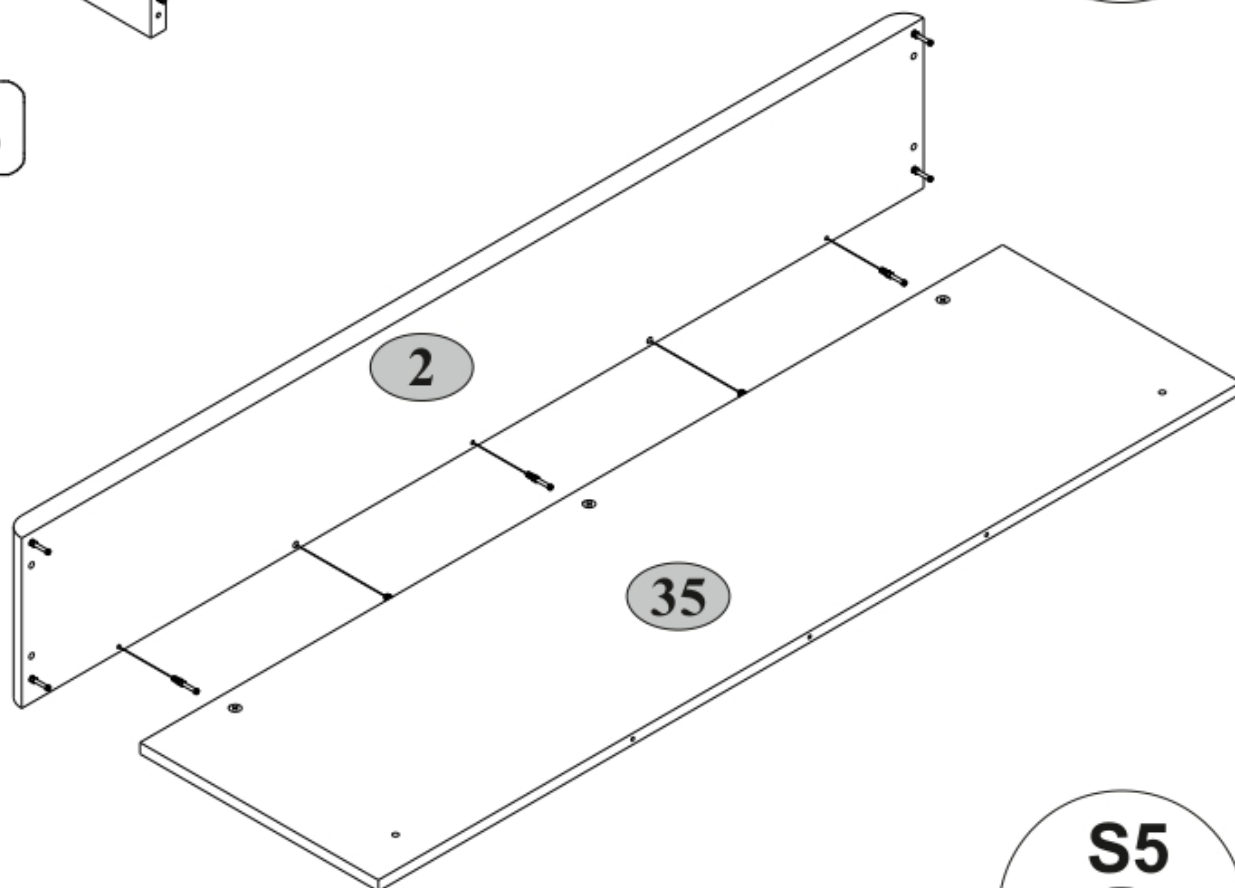




**7**



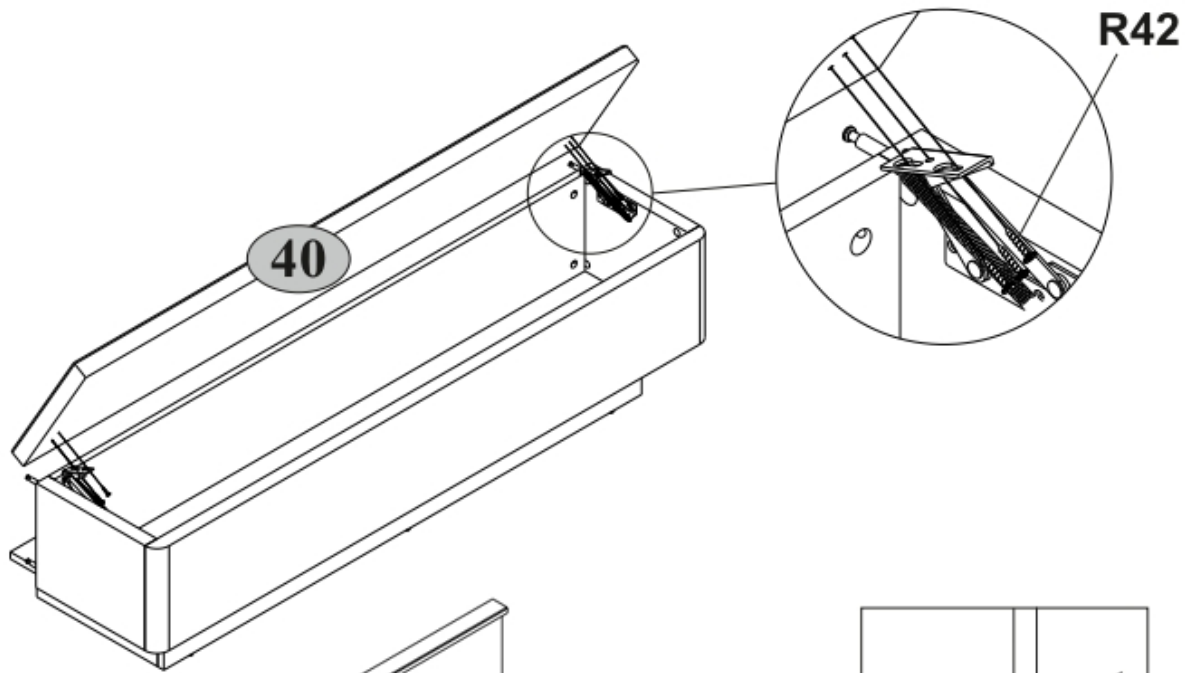
**8**



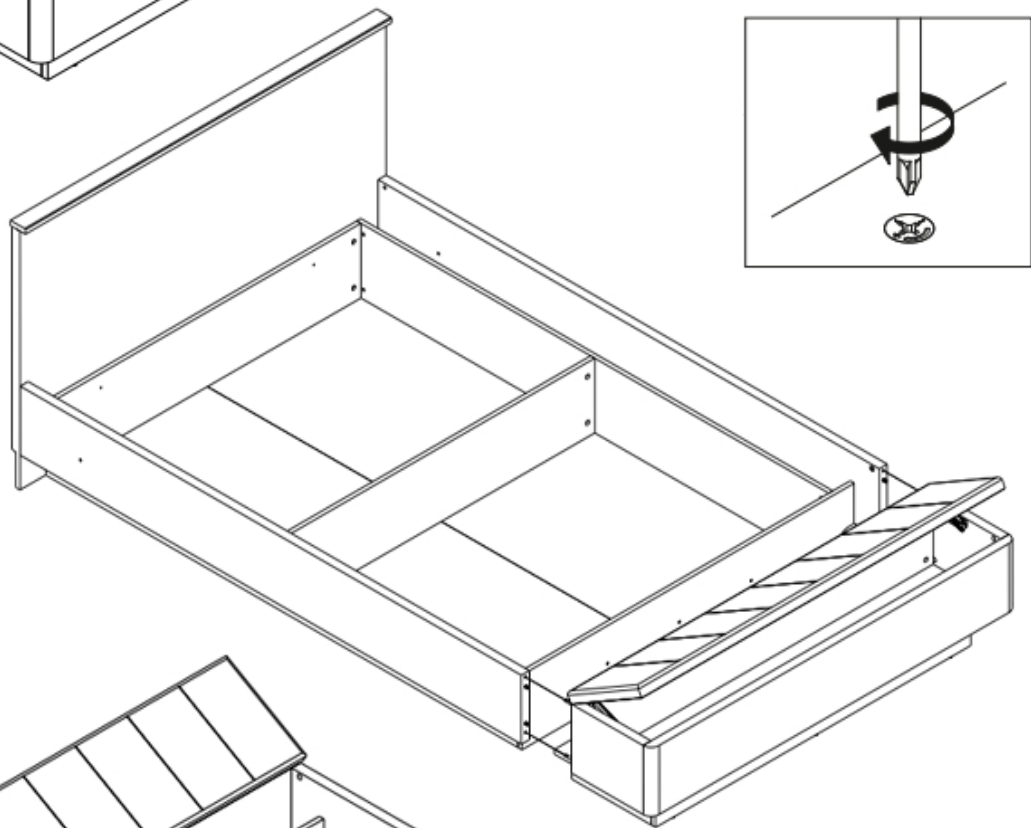
**2** Součástí kompletní sady postele.



**11**



**12**



**13**

